

На пол

Зуб трапецеидальный $h = 13,5 \text{ мм}$

(Рис. 7) $D_e = 576 \text{ мм}$

$Z = 94$

$d_a = 564 \text{ мм}$

$t = 18,84 \text{ мм}$ по

станд. окр.

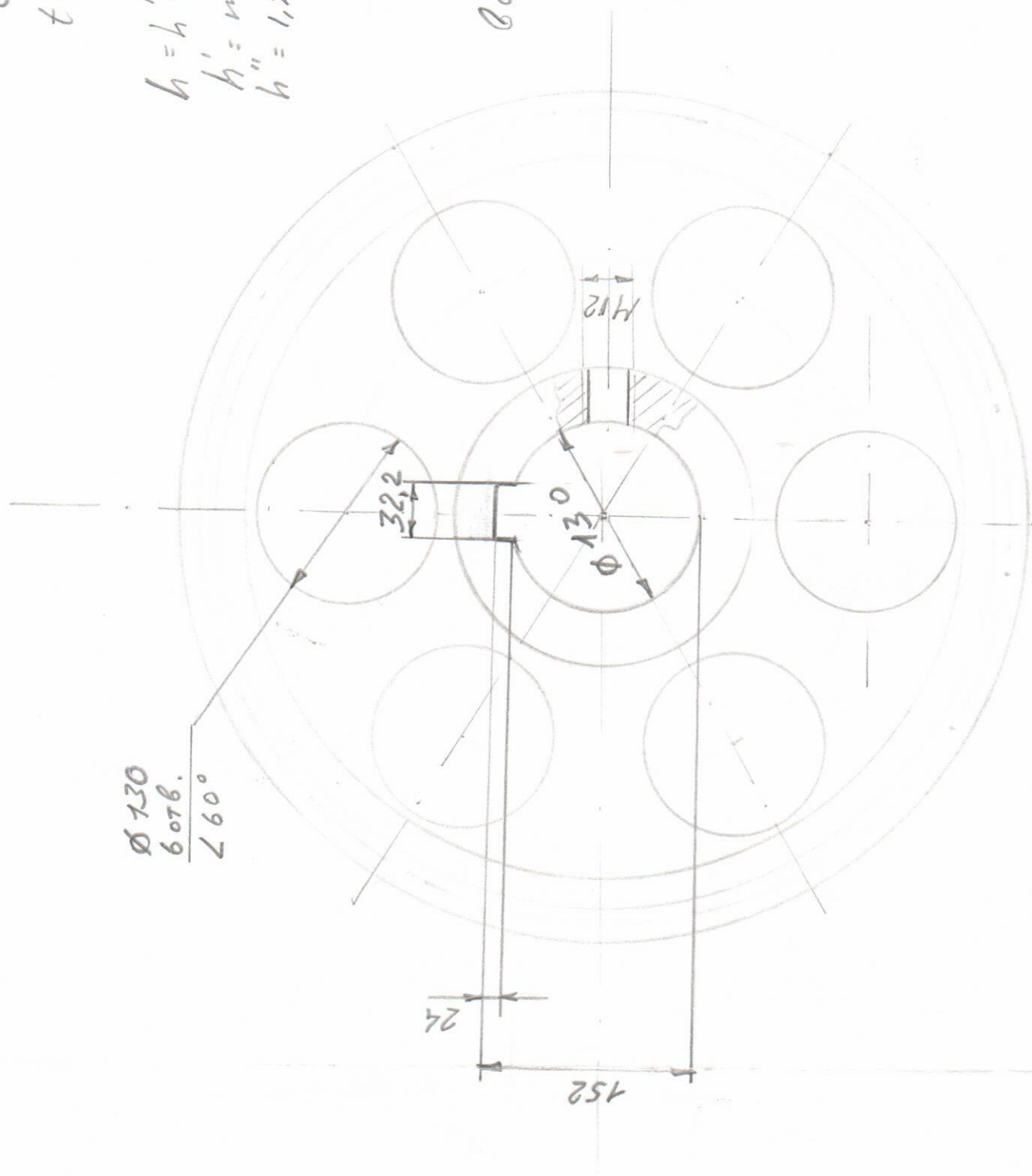
$$h = h' + h'' = 13,5 \text{ мм}$$

$$h' = m = 6 \text{ мм}$$

$$h'' = 1,25 m = 7,5 \text{ мм}$$

$$m = 6 \text{ мм}$$

Все по $f_0 = 1$



$\varnothing 130$
6 отб.
 $\angle 60^\circ$

322

112

$\varnothing 130$

24

152